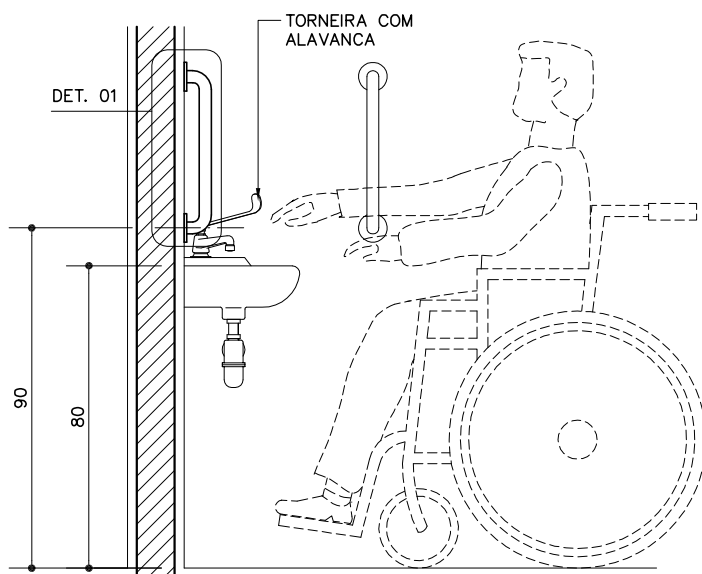


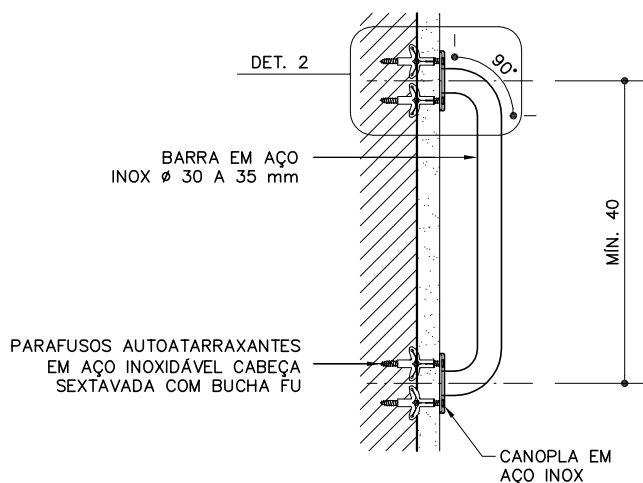
PLANTA

ESC. 1:20



VISTA LATERAL

ESC. 1:20



DETALHE 1 – BARRA DE APOIO

ESC. 1:10

**BR-10**

**Lavatório de canto acessível**

Revisão 0  
Data 31/01/22

Página  
**1/3**

**Código de listagem**

08.16.056



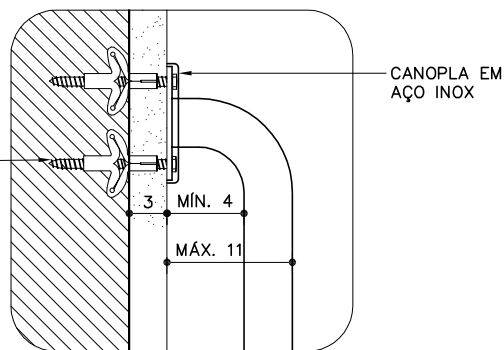
**Atenção**  
Preserve a escala  
Quando for imprimir, use  
folhas A4 e desabilite a  
função "Fit to paper"

**Respeite o Meio Ambiente.**  
Imprima somente o ne-  
cessário

## BR-10

## Lavatório de canto acessível

PARAFUSOS AUTOATARRAXANTES EM AÇO INOXIDÁVEL CABEÇA SEXTAVADA COM BUCHA FU



## DETALHE 2

ESC. 1:5

### DESCRIÇÃO

#### Constituintes

- Lavatório individual de canto, sem coluna, em cerâmica esmaltada na cor branca; furo apontado para instalação da torneira:
  - Ausência de defeitos visíveis como: gretamento, empenamento da superfície de fixação, trinca, rachadura, ondulação, bolhas, acabamento opaco (esmaltado mal acabado) e corpo exposto (porção não esmaltada), em todas as partes da peça.
- Torneira de pressão, acionamento por alavanca, tipo mesa, com arejador, acabamento cromado,  $\varnothing=1/2"$ , eixo de entrada de água vertical. Pode ser adotada torneira de fechamento automático com acionamento por alavanca. Deve estar em conformidade com as normas da ABNT e atendendo as seguintes características:
  - Ausência de defeitos visíveis como: trinca, rachadura, ondulação, bolhas, aspereza, deformações, e falhas de material, em todas as partes da peça (NBR 10281).
- Dispositivos restritores ou reguladores de vazão, de  $1/2"$ , para pressões de 2 a 40mca, com luva metálica (ver Fichas de Referência), quando indicado em projeto ou para limitar a vazão a aproximadamente 6 litros/min.
- Válvula de escoamento em latão cromado, sem ladrão -  $\varnothing=1"$  ou  $2"$ .
- Sifão tipo copo de latão cromado.
- Tubo flexível, canopla e niple de plástico -  $\varnothing=1/2"$ .
- Barra de apoio em aço inox, seção transversal de  $\varnothing=30$  a  $35$ mm, comprimento mínimo de 40cm (entre eixos), com elementos de fixação, que sustentem carga mínima de 150kgf, conforme desenho.

#### Acessórios

- Parafusos autoatarraxantes em aço inoxidável, cabeça sextavada com buchas de nylon (Fischer FU).
- Trava química anaeróbica.
- Fita veda-rosca de politetrafluoretileno.

#### Protótipo comercial

- Barra de apoio lateral em aço inox escovado (40cm):
  - METALWORKS (CRISMOE): 31.OS03.IE (barra de 45 cm)
  - DECA: 2310.I.040.ESC
  - DOCOL: 00963316
  - PHD: 801-400mm.ESC
- Barra de apoio lateral em aço inox polido (40cm):
  - METALWORKS (CRISMOE): 31.OS03.IP (barra de 45 cm)
  - DECA: 2310.I.040.POL
  - PHD: 801-400mm.POL

#### Lavatório de canto:

- CELITE/INCEPA:
  - » linha Lavatórios - lavatório - ref. 4013
  - » linha Lavatórios - lavatório - ref. 4014
- DECA

» linha Izy - lavatório - ref. L.101.17.

#### - ICASA:

» linha Cubas - lavatório - ref. IL.4

#### • Torneira com acionamento por alavanca:

##### - DECA:

» linha Link - ref. 1196.C.LNK

##### - DOCOL:

» linha Nova Benefit - ref. 01192006

##### - MEBER:

» linha Global Medic - ref. 1193 C 58

##### - SIGMA METAIS:

» linha Hospitalar - ref. 1193

» linha Hospitalar - ref. 1165

##### - TALITA METAIS:

» linha Clinic - ref. 1199

#### • Torneira de fechamento automático com acionamento por alavanca:

##### - DECA:

» linha Decamatic Eco - ref. 1173.C.CONF

##### - DOCOL:

» linha Pressmatic Benefit - ref. 00490706

#### • Válvula de escoamento: ver ficha H6.18 do Catálogo de Serviços.

#### • Sifão: ver ficha H6.18 do Catálogo de Serviços.

#### • Restritor de vazão: ver ficha H6.13 do Catálogo de Serviços.

#### • Trava química: ver ficha H6.18 do Catálogo de Serviços.

#### • Fita veda-rosca: ver ficha H6.18 do Catálogo de Serviços.

### APLICAÇÃO

- Em sanitários acessíveis, conforme especificação em projeto.

### EXECUÇÃO

- A locação dos equipamentos deve atender às condições de acessibilidade, conforme disposto na NBR 9050.
- Barras de apoio:
  - Verificar a conformidade com as dimensões especificadas;
  - Devem ser instaladas a 90cm (medida de eixo) do piso. As barras de apoio devem ser instaladas no máximo a 50cm (medida de eixo) das paredes adjacentes, conforme desenho;

Revisão 0  
Data 31/01/22

Página  
2/3

#### Código de listagem

08.16.056



#### Atenção

Preserve a escala  
Quando for imprimir, use folhas A4 e desabilite a função "Fit to paper"

Respeite o Meio Ambiente.  
Imprima somente o necessário

- Deve ser instalada em elemento de alvenaria, verificar as condições do substrato para suportar as cargas mínimas exigidas para as barras (150kgf).

**Obs.:** As barras de apoio e puxadores das portas devem possuir o mesmo tipo de acabamento quando aplicados em um mesmo ambiente, mantendo a homogeneidade.

- Lavatório:
  - Altura da instalação do lavatório deve ser de 80cm do piso acabado até a sua face superior.
  - A tubulação de saída deve ser ligada a ralo sifonado;
  - O lavatório deve ser rejuntado à parede com argamassa de cimento branco (1:6), ou a própria pasta de rejuntamento dos azulejos.
- Torneira:
  - Garantir o alcance manual da torneira de no máximo 50cm, medido da borda frontal do lavatório até o eixo da torneira.
  - Após a limpeza da rosca, passar obrigatoriamente a trava química, segundo orientações do fabricante, evitando-se aperto excessivo (não se deve forçar o aperto e sim voltar a peça até que esteja na posição certa). A fixação se dará pela trava química após alguns minutos;
  - A flange de travamento da torneira deve ser de metal. Caso o fabricante a forneça em material plástico, esta deve ser substituída, pois a trava química só funciona entre metais.
- Caso indicado em projeto ou se a vazão da torneira for maior que 6 litros/min, antes deve ser instalado o restritor de vazão com luva (nipple) metálica (ver fichas de referência).

## FICHAS DE REFERÊNCIA

### Catálogo de Componentes

- Ficha BR-05 Trocador acessível
- Ficha BR-06 e BR-07 Chuveiro acessível
- Ficha BR-08 Bacia acessível
- Ficha BR-09 Lavatório acessível

### Catálogo de Serviços

- Ficha H6.01 Acessórios de louça
- Ficha H6.13 Restritores de vazão
- Ficha H6.18 Complementos de instalação hidráulica

## RECEBIMENTO

- O serviço pode ser recebido se atendidas todas as condições de projeto, fornecimento e execução.
- Aferir a conformidade com os protótipos homologados.
- Verificar posicionamento dos equipamentos conforme medidas no desenho.
- Verificar a limpeza dos equipamentos após o término da obra.
- Lavatório:
  - Verificar a ausência de defeitos visíveis nas superfícies como: empenamento da superfície de fixação e do plano de transbordamento, gretamento, trinca, rachadura, ondulação, bolhas, acabamento opaco (esmaltado mal acabado) e corpo exposto (porção não esmaltada), em todas as partes visíveis da peça;
  - Verificar a locação, de acordo com o indicado em projeto, o prumo, o alinhamento, o nivelamento, a fixação e a ausência de vazamentos, no lavatório e na tubulação de escoamento.
- Torneira:
  - Aferir se está bem fixa (não pode haver movimentação lateral);
  - Confirmar se o equipamento foi instalado conforme instruções fornecidas pelo manual do fabricante;
  - Verificar estanqueidade: o aparelho em repouso (fechado) não deve apresentar qualquer vazamento;

- Verificar força de acionamento: a vazão de água deve ocorrer sem necessidade de grande esforço;
- A fiscalização pode, a seu critério, exigir a substituição do produto.
- Para confirmação do uso da trava química, verificar a impossibilidade de extrair, manualmente, a torneira (sem uso de ferramentas).
- Verificar se a vazão de água está em aproximadamente 6 litros/min. Caso a vazão seja superior, exigir a instalação do restritor de vazão.
- Serviços hidráulicos
  - Atendidas as condições descritas nas fichas de referência, verificar a existência de vazamentos e infiltrações.
- Barras de apoio:
  - Verificar as dimensões conforme DESCRIÇÃO;
  - Verificar se as barras foram instaladas em elemento de alvenaria;
  - Verificar se estão bem fixas e se foram usados parafusos em aço inoxidável;
  - Verificar a instalação das canoplas das barras;
  - Caso necessário, a critério da fiscalização, podem ser exigidos ensaios de comprovação de resistência às cargas mínimas exigidas para as barras (150kgf).

## SERVIÇOS INCLUÍDOS NO PREÇO

- Fornecimento e instalação do lavatório, inclusive acessórios de fixação, jogo de metais, torneira, engates com canopla, sifão, válvula de escoamento e trava química.
- Barras de apoio, fornecidas e instaladas.

## CRITÉRIOS DE MEDIÇÃO

- cj — por conjunto executado e instalado.

## REFERÊNCIA

- Programa Brasileiro da Qualidade e Produtividade do Habitat (PBQP-H).

## LEGISLAÇÃO

- Decreto Estadual 45.805, 15 de maio de 2001 - Institui o programa Estadual de uso racional da água potável e dá providências correlatas.
- Decreto Estadual 48.138, 07 de outubro de 2003 - Institui medidas de redução de consumo e racionalização do uso de água no âmbito do Estado de São Paulo.

## NORMAS

- ABNT NBR 9050:2020 - Acessibilidade a edificações, mobiliário, espaços e equipamentos urbanos.
- ABNT 16728-1:2019 - Tanques, lavatórios e bidês. Parte 1: Requisitos e métodos de ensaio.
- ABNT 16728-2:2019 - Tanques, lavatórios e bidês. Parte 2: Procedimentos para instalação.
- ABNT NBR 10281:2015 - Torneiras - Requisitos e métodos de ensaio

**Obs:** As edições indicadas estavam em vigor no momento desta publicação. Como toda norma está sujeita à revisão recomenda-se verificar a existência de edições mais recentes das normas citadas.

## Componentes

# BR-10

## Lavatório de canto acessível

Revisão 0  
Data 31/01/22

Página  
**3/3**

### Código de listagem

08.16.056



#### Atenção

**Preserve a escala**  
Quando for imprimir, use folhas A4 e desabilite a função "Fit to paper"

**Respeite o Meio Ambiente.**  
Imprima somente o necessário