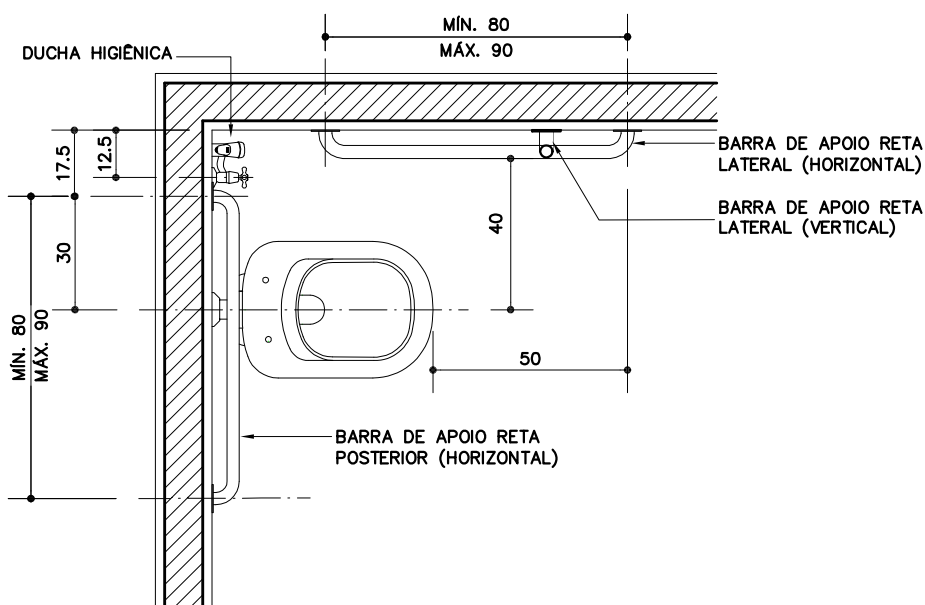
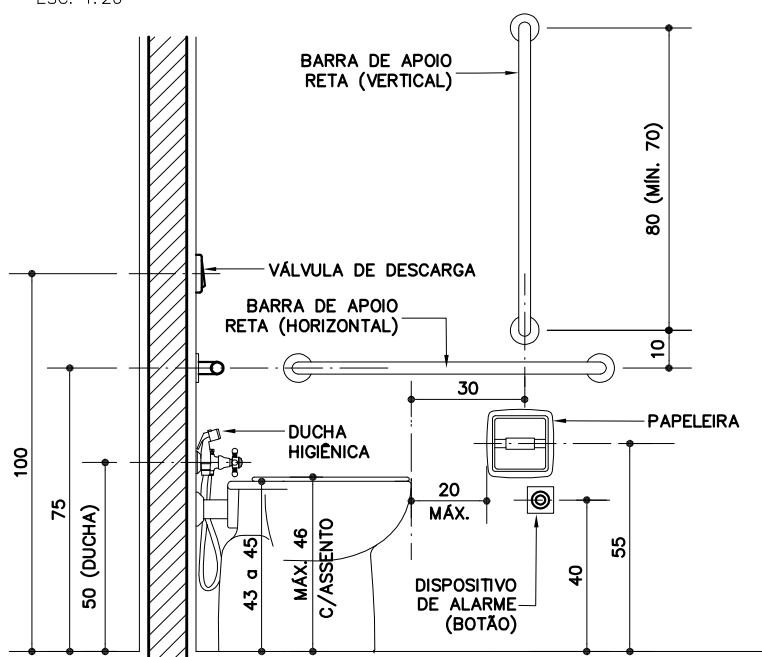


EXEMPLO DE COMPOSIÇÃO



PLANTA

ESC. 1:20



VISTA LATERAL

ESC. 1:20

## BR-08

Bacia  
acessível

Revisão 0  
Data 31/01/22

Página

1/5

Código de listagem

08.16.054



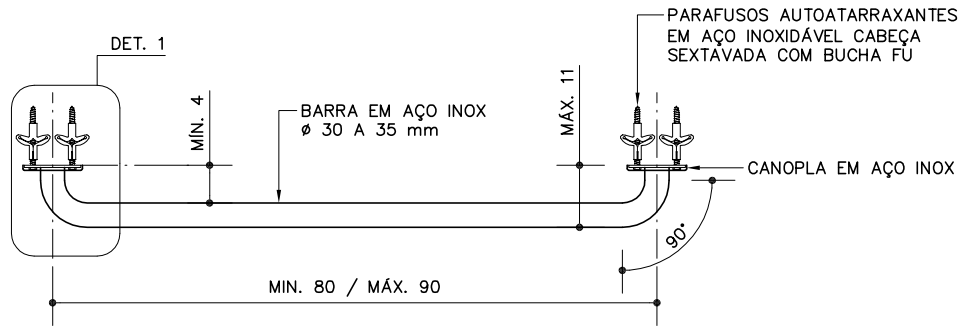
### Atenção

Preserve a escala  
Quando for imprimir, use  
folhas A4 e desabilite a  
função "Fit to paper"

Respeite o Meio Ambiente.  
Imprima somente o ne-  
cessário

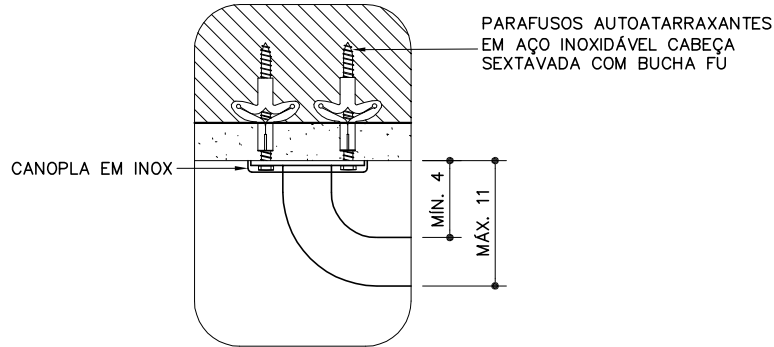
# BR-08

Bacia  
acessível



## DETALHE DA BARRA

ESC. 1:10



## DETALHE 1

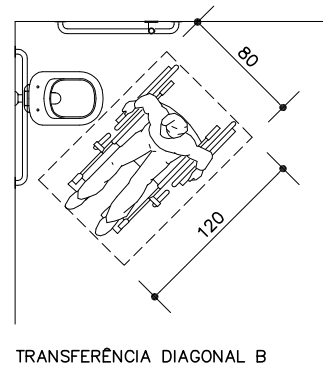
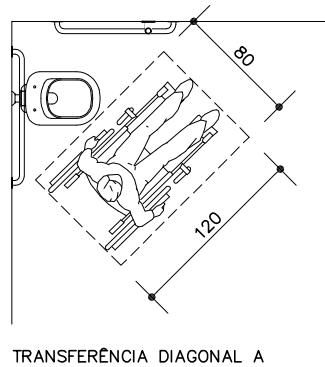
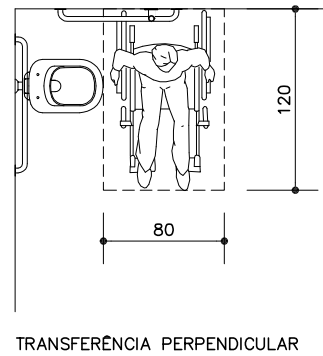
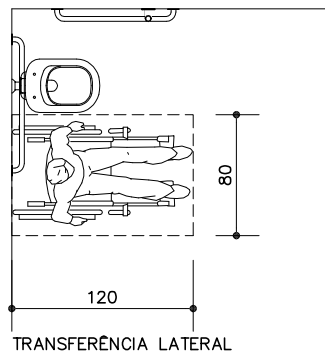
ESC. 1:5

Revisão 0  
Data 31/01/22

Página  
2/5

Código de listagem

08.16.054



## ÁREAS DE TRANSFERÊNCIA PARA BACIA

ESC. 1:50



### Atenção

Preserve a escala  
Quando for imprimir, use  
folhas A4 e desabilite a  
função "Fit to paper"

Respeite o Meio Ambiente.  
Imprima somente o ne-  
cessário

## DESCRIÇÃO

### Constituintes

- Bacia sanitária, auto-aspirante, de cerâmica esmaltada impermeável, na cor branca, em conformidade com a NBR 16727:2019 e com as seguintes características:
  - Dimensões padronizadas, conforme NBR 9050:2020;
  - As bacias acessíveis não devem possuir abertura frontal;
  - Funcionamento pleno, quando ensaiado com volume nominal de descarga igual a 6 LPF (litros por fluxo);
  - Ausência de defeitos superficiais visíveis como: trinca, rachadura, gretamento, ondulação, bolhas, acabamento opaco (esmaltado mal acabado) e corpo exposto (porção não esmaltada);
  - Ausência de empenamento da superfície de fixação e do plano de transbordamento.
- Inclui:
  - » assento com tampa em polipropileno ou poliéster, na cor branca e de fácil higienização;
  - » tubo de ligação com canopla, cromado;
  - » conexão de entrada de água;
  - » anel de vedação para saída de esgoto;
  - » kit de fixação de bacia sanitária constituído de buchas de nylon e parafusos zincados com acabamento cromado ou conforme indicação do fabricante.
- Válvula de descarga com acionamento tipo duplo fluxo, 1 1/2" ou 1 1/4", com registro incorporado, em latão ou bronze e acabamento cromado, conforme ficha H2.09 (ver Fichas de Referência).
  - Inclui:
    - » adaptadores com rosca para tubulações em PVC;
    - » tubo de descarga (descida) em PVC;
    - » fita veda-rosca de politetrafluoretileno.
- Ducha higiênica de 1/2", com volante de três ou quatro pontas, com tubo flexível cromado.
- Papeleira de cerâmica esmaltada, na cor branca, com rolete, conforme ficha H6.01 (ver Fichas de Referência).
- Barras de apoio em aço inox, seção transversal de Ø=30 a 35mm, comprimento entre 80cm e 90cm (entre eixos), com elementos de fixação que sustentem carga mínima de 150kgf, conforme desenho.
- Dispositivo de alarme para sanitário acessível, conforme ficha E5.08 (ver Fichas de Referência).

### Acessórios

- Parafusos auto-atarraxantes em aço inoxidável, cabeça sextavada com buchas de nylon (Fischer FU).
- Fita veda-rosca de politetrafluoretileno.

### Protótipo comercial

- Bacia sanitária acessível sem abertura:
  - DECA: Linha Vogue Plus Conforto - ref. P.510.17
  - CELITE/INCEPA: Linha Acesso Confort- ref. 1313100010300
  - ICASA: Linha Luna Speciale - ref. IP93
- Assento sanitário com tampa em polipropileno ou poliéster, cor branca:
  - CELITE/INCEPA:
    - » assento para louça Celite/Incepa, linha Acesso Confort - ref. 9909880010100.
  - TOMDO:
    - » assento para louça Deca, linha Vogue Plus - ref. 289;
    - » assento para louça Icasa, linha Luna Speciale - ref. 261.
  - TUPAM:
    - » assento para louça Deca, linha Vogue Plus - ref. VPPE17C;
    - » assento para louça Icasa, linha Luna Speciale - ref. ASTLSOOCV.
- Barras de apoio em aço inox escovado (80cm):

- METALWORKS (CRISMOE): 37.OS06.IE
- DECA: 2310.I.080.ESC
- DOCOL: 00963716
- PHD: 801-800mm.ESC

- Barras de apoio em aço inox polido (80cm):
  - METALWORKS (CRISMOE): 37.OS06.IP
  - DECA: 2310.I.080.POL
  - PHD: 801-800mm.POL
- Ducha higiênica
  - DECA:
    - » ducha higiênica, linha Duna Clássico - ref. 1984.C64.ACT.CR;
    - » ducha higiênica, linha Izy - ref. 1984.C37.ACT.CR.
  - DOCOL:
    - » ducha higiênica, linha Pertutti - ref. 900806;
    - » ducha higiênica, linha Invicta - ref. 722906;
    - » ducha higiênica, linha Trio - ref. 502606;
    - » ducha higiênica, linha Docolprimor - ref. 673206.
  - FABRIMAR:
    - » ducha higiênica, linha Aquarius - ref. 2195-A
- Válvula de descarga - duplo fluxo, com acabamento: ver ficha H2.09 do Catálogo de Serviços.
- Registro de gaveta – com canopla cromada: ver ficha H2.02 do Catálogo de Serviços.
- Papeleira: ver ficha H6.01 do Catálogo de Serviços.
- Dispositivo de alarme para sanitário acessível: ver ficha E5.08 do Catálogo de Serviços.

### APLICAÇÃO

- Em sanitários acessíveis, conforme especificação em projeto.

#### Observações:

- As barras de apoio devem ser sempre fixas em elementos de alvenaria, nunca em divisórias;
- Deve ser instalado botão de acionamento de alarme de emergência em caso de queda próximo à bacia sanitária, a uma altura de 40cm do piso acabado;
- Posicionar o alarme de emergência em caso de queda em ambiente estrategicamente localizado na edificação, considerando que os locais que possuem esse dispositivo devem ser obrigatoriamente monitorados.

### EXECUÇÃO

- A locação dos equipamentos deve atender às condições de acessibilidade, conforme disposto na NBR 9050.
- Bacia sanitária:
  - Deve ser instalada de forma que a borda frontal esteja a no mínimo 50cm da extremidade da barra lateral (medida de eixo);
  - Sempre que possível, ligar cada bacia diretamente à caixa de inspeção;
  - A tubulação de saída deve ser ventilada;
  - A peça deve ser fixada com parafusos, nunca com cimento;
  - Instalar adequadamente anel de vedação na saída de esgoto;
  - Rejuntar a peça ao piso com argamassa de cimento branco (1/6) ou o rejunte do próprio piso.
- Válvula de descarga:
  - Deve ser instalada a 100cm do piso (medida de eixo);
  - O tipo de válvula (baixa ou média pressão) deve ser compatibilizado com a altura manométrica disponível, verificando o catálogo de instruções do fabricante;
  - Nas tubulações em PVC, empregar adaptadores, rosca e solda, cuidando para que a cola não escorra na parte interna da válvula, pois pode colar o vedante na sede, impedindo seu funcionamento;

## Componentes

# BR-08

## Bacia acessível

Revisão 0  
Data 31/01/22

Página  
**3/5**

### Código de listagem

08.16.054



#### Atenção

**Preserve a escala**  
Quando for imprimir, use folhas A4 e desabilite a função "Fit to paper"

**Respeite o Meio Ambiente.**  
Imprima somente o necessário

# BR-08

## Bacia acessível

- A válvula deve estar regulada para propiciar descargas regulares em torno de 6 litros, caso contrário deve-se efetuar a regulagem no registro incorporado. A variação posterior dos fluxos se dará pelas duas opções de acionamento do acabamento do registro;
  - Instalar o acabamento duplo fluxo após o término da obra.
  - Somente um registro de gaveta deve ser instalado para toda a bateria de válvulas de descarga de um mesmo ambiente.
  - Barras de apoio:
    - Verificar a conformidade com as dimensões especificadas;
    - Devem ser instaladas a 75cm (medida de eixo) do piso. A barra de apoio horizontal lateral deve ser instalada a 50cm (medida de eixo) da borda frontal da bacia sanitária e a barra posterior a 17,5cm (medida de eixo) da parede adjacente, conforme desenho;
    - Deve ser instalada a 10cm (medidas de eixo) da barra horizontal. A barra de apoio vertical lateral deve ser instalada a 30cm (medida de eixo) da borda frontal da bacia, conforme desenho;
    - Deve ser instalada em elementos de alvenaria, verificar as condições do substrato para suportar as cargas mínimas exigidas para as barras (150kgf).
- Obs.:** As barras de apoio e puxadores das portas devem possuir o mesmo tipo de acabamento quando aplicados em um mesmo ambiente, mantendo a homogeneidade.
- Ducha higiênica: deve ser instalada a 45cm do piso (eixo do registro e suporte da ducha), conforme desenho.
  - Papeleira:
    - Chumbar as peças com argamassa mista de cimento, cal e areia, traço 1:2:7. A pasta de rejuntamento deve ser a mesma utilizada para rejuntar os azulejos.
  - Dispositivo de alarme para sanitário acessível: ver ficha E5.08 do Catálogo de Serviços.

## FICHAS DE REFERÊNCIA

### Catálogo de Componentes

- Ficha BR-05 Trocador acessível
- Ficha BR-06 e BR-07 Chuveiro acessível
- Ficha BR-09 Lavatório acessível
- Ficha BR-10 Lavatório de canto acessível
- Ficha BR-12 Barra de apoio para mictório individual

### Catálogo de Serviços

- Ficha E5.08 Dispositivo de alarme para sanitário acessível
- Ficha H2 Rede de água fria
- Ficha H2.02 Registro de gaveta com canopla cromada
- Ficha H2.06 Tubos e conexões de PVC rígido (linha hidráulica)
- Ficha H2.09 Válvula de descarga - duplo fluxo
- Ficha H6.01 Acessórios de louça

## RECEBIMENTO

- O serviço pode ser recebido se atendidas todas as condições de projeto, fornecimento e execução.
- Aferir a conformidade com os protótipos homologados.
- Verificar posicionamento dos equipamentos conforme medidas no desenho.
- Verificar ausência de vazamentos nos equipamentos.
- Verificar a limpeza dos equipamentos após o término da obra.
- Bacia:
  - Verificar na parte superior as inscrições da marca e "6.0Lpf";

- Verificar a ausência de defeitos visíveis nas superfícies como: empenamento da superfície de fixação e do plano de transbordamento, gretamento, trinca, rachadura, ondulação, bolhas, acabamento opaco (esmaltado mal acabado) e corpo exposto (porção não esmaltada), em todas as partes da peça;
- Verificar a fixação e o rejunte ao piso;
- Aferir a ausência de vazamentos;
- Verificar no sifão a auto-aspiração e o fecho hídrico que deverá manter a altura mínima de 50 mm.
- Válvula de descarga:
  - Verificar se está instalada a 100cm do piso;
  - O serviço pode ser recebido se atendidas todas as condições de projeto, fornecimento e execução;
  - Aferir a conformidade com os protótipos homologados;
  - Não aceitar canoplas soltas, cortadas, amassadas ou riscadas;
  - Verificar a ausência de vazamentos e o bom funcionamento da válvula;
  - Verificar se a válvula está regulada para propiciar descargas regulares em torno de 6 litros.
- Barras de apoio:
  - Verificar as dimensões conforme DESCRIÇÃO;
  - Verificar se as barras foram instaladas em elemento de alvenaria;
  - Verificar se estão bem fixas e se foram usados parafusos em aço inoxidável;
  - Verificar a instalação das canoplas das barras; Caso necessário, a critério da fiscalização, podem ser exigidos ensaios de comprovação de resistência às cargas mínimas exigidas para as barras (150kgf).
- Papeleira:
  - Pode ser recebida, desde que não apresente gretamento, trinca, rachaduras, ondulação, bolhas, acabamento opaco (esmaltado mal acabado) e corpo exposto (porção não esmaltada), em todas as partes visíveis da peça.
- Serviços hidráulicos:
  - Atendidas as condições descritas nas fichas de referência, verificar a existência de vazamentos e infiltrações.

## SERVIÇOS INCLUÍDOS NO PREÇO

- Bacia sanitária, assento e elementos de fixação e hidráulicos.
- Válvula de descarga - duplo fluxo.
- Barras de apoio, fornecidas e instaladas.
- Papeleira.
- Ducha higiênica.

**Obs.:** Dispositivo de alarme para sanitário acessível será pago em outro serviço.

## CRITÉRIOS DE MEDIÇÃO

- cj — por conjunto executado e instalado.

## REFERÊNCIA

- Programa Brasileiro da Qualidade e Produtividade do Habitat (PBQP-H).

## LEGISLAÇÃO

- Decreto Estadual 45.805, de 15 de maio de 2001 - Institui o Programa Estadual de uso racional de água potável e dá providências correlatas.
- Decreto Estadual 48.138, de 07 de outubro de 2003 - Institui medidas de redução de consumo e racionalização do uso de água no âmbito do estado de São Paulo.

Revisão 0  
Data 31/01/22

Página  
4/5

### Código de listagem

08.16.054



#### Atenção

Preserve a escala  
Quando for imprimir, use folhas A4 e desabilite a função "Fit to paper"

Respeite o Meio Ambiente.  
Imprima somente o necessário

## NORMAS

- ABNT NBR 9050:2020- Acessibilidade a edificações, mobiliário, espaços e equipamentos urbanos.
- ABNT NBR 16727-1:2019. Bacia sanitária. Parte 1: Requisitos e métodos de ensaio.
- ABNT NBR 16727-2:2019. Bacia sanitária. Parte 2: Procedimento para instalação.

**Obs:** As edições indicadas estavam em vigor no momento desta publicação. Como toda norma está sujeita à revisão recomenda-se verificar a existência de edições mais recentes das normas citadas.

## Componentes

# BR-08

## Bacia acessível

Revisão 0  
Data 31/01/22

Página

5/5

Código de listagem

08.16.054



### Atenção

**Preserve a escala**  
Quando for imprimir, use folhas A4 e desabilite a função "Fit to paper"

**Respeite o Meio Ambiente.**  
Imprima somente o necessário