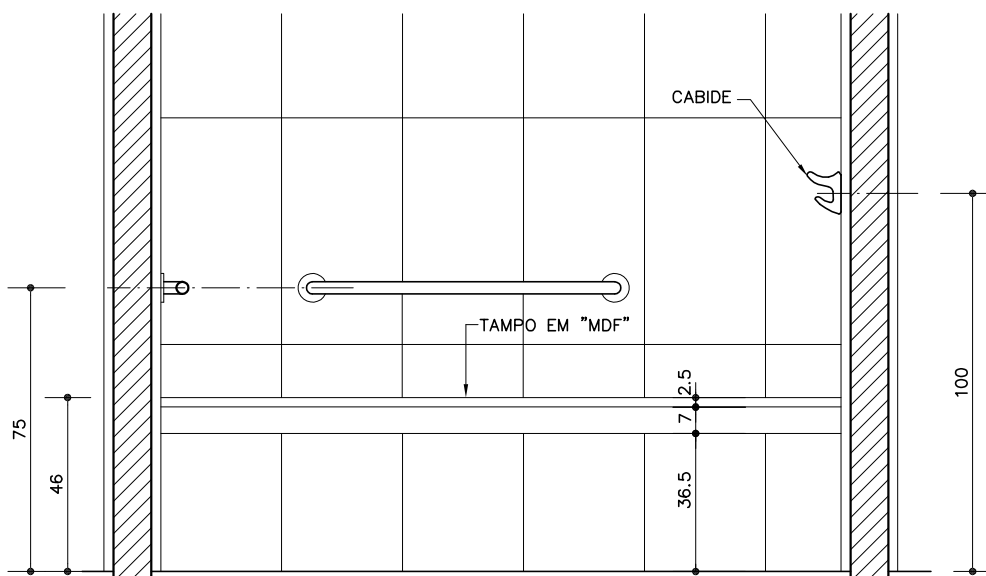


PLANTA
ESC. 1:20



CORTE AA
ESC. 1:20

BR-05

Trocador
acessível
(180x80cm)

Revisão 3
Data 31/01/22

Página
1/4

Código de listagem
08.16.093

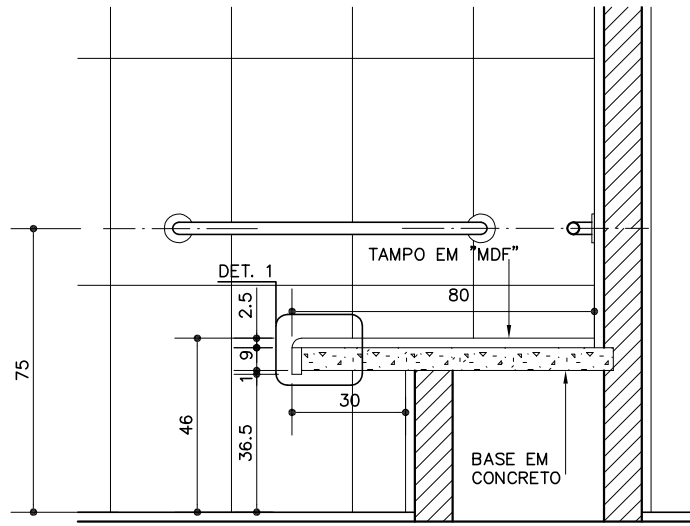


Atenção
Preserve a escala
Quando for imprimir, use
folhas A4 e desabilite a
função "Fit to paper"

Respeite o Meio Ambiente.
Imprima somente o ne-
cessário

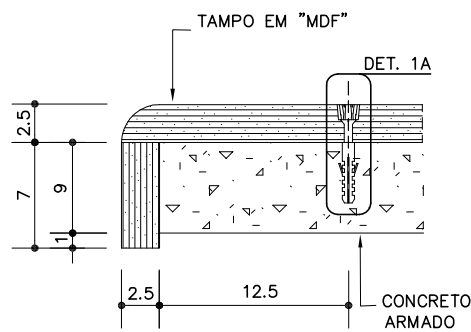
BR-05

Trocador
acessível
(180x80cm)



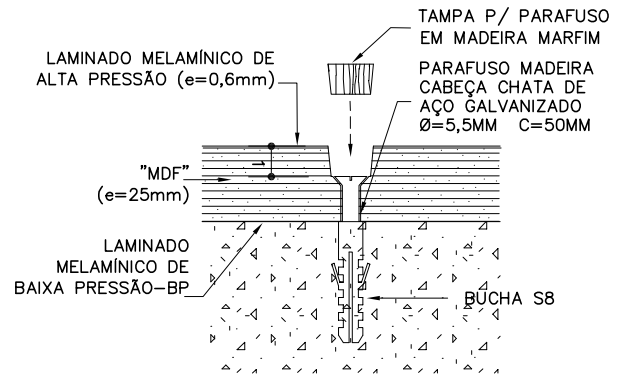
CORTE BB

ESC. 1:20



DETALHE 1
FIXAÇÃO DO TAMPO

ESC. 1:5



DETALHE 1A

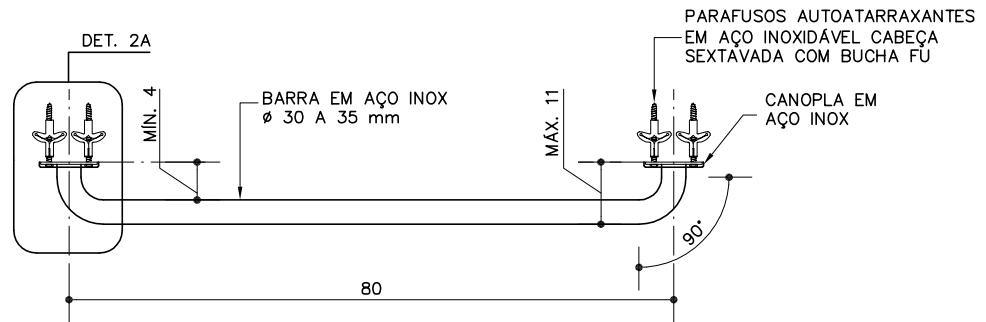
ESC. 1:2,5

Revisão 3
Data 31/01/22

Página
2/4

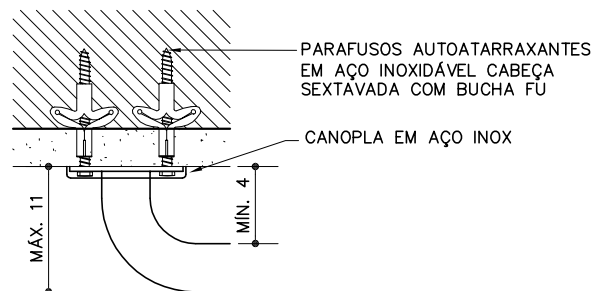
Código de listagem

08.16.093



DETALHE 2
BARRA DE APOIO

ESC. 1:10



DETALHE 2A

ESC. 1:5



Atenção

Preserve a escala
Quando for imprimir, use
folhas A4 e desabilite a
função "Fit to paper"

Respeite o Meio Ambiente.
Imprima somente o ne-
cessário

DESCRIÇÃO

Constituintes

- Tampo em "MDF" (fibra de média densidade) de 25mm, revestido na face superior em laminado melamínico de alta pressão, pós formável, texturizado, na cor branca (e = 0,6mm). Acabamento da face inferior, em laminado melamínico de baixa pressão - BP, na cor branca. Topos encabeçados com fita de bordo em PVC (cloreto de polivinila), com "primer" na cor branca (e=45mm).
- Base em concreto armado para apoio do tampo de "MDF".
- Azulejos brancos para revestimento da alvenaria de apoio, com argamassas de assentamento e rejuntamento, conforme ficha S11.01 do Catálogo de Serviços.
- Barras de apoio em aço inox, seção transversal de $\varnothing=30$ a 35mm, comprimento entre 80cm e 90cm (entre eixos), com elementos de fixação que sustentem carga mínima de 150kgf, conforme desenho.
- Cabide de cerâmica esmaltada, na cor branca.

Acessórios

- Parafusos autoatarraxantes em aço inoxidável, cabeça sextavada com buchas de nylon (Fischer FU).
- Parafusos madeira em aço galvanizado, cabeça chata com buchas de nylon S8.

Acabamentos

- Alvenaria de apoio: azulejo conforme ficha S11.01 do Catálogo de Serviços.
- Tampo de "MDF":
 - Face superior em laminado melamínico de alta pressão, pós formável, texturizado, na cor branca;
 - Face inferior em laminado melamínico de baixa pressão - BP, na cor branca;
 - Topos encabeçados com fita de bordo em PVC (cloreto de polivinila), com "primer" na cor branca (e=45mm).

Protótipo comercial

- Laminado melamínico de alta pressão, pós formável:
 - FORMICA (PF)
 - PERTECH
- Azulejos, argamassa de assentamento e pasta de rejunte:
 - ver ficha S11.01 do Catálogo de Serviços.
- Cabide:
 - ver ficha H6.01 do Catálogo de Serviços.
- Barras de apoio em aço inox escovado (80cm):
 - METALWORKS (CRISMOE): 37.OS06.IE
 - DECA: 2310.I.080.ESC
 - DOCOL: 00963716
 - PHD: 801-800mm.ESC
- Barras de apoio em aço inox polido (80cm):
 - METALWORKS (CRISMOE): 37.OS06.IP
 - DECA: 2310.I.080.POL
 - PHD: 801-800mm.POL

APLICAÇÃO

- Em sanitários acessíveis conforme especificação em projeto.

EXECUÇÃO

- Alvenaria de apoio:
 - Antes da execução do revestimento do piso executar a alvenaria de apoio conforme dimensões e especificações em desenho;
 - Executar o revestimento com azulejo seguindo as instruções dos fabricantes e ficha S11.01 do Catálogo de Serviços.

- Base de concreto para apoio do tampo de "MDF":
 - Concreto fck 25MPa;
 - Armação de aço CA-60b $\varnothing=4,2$ mm, malha de 5x5cm;
 - Posicionar a armadura da base de concreto dentro da fôrma a 3cm das faces verticais e centralizada verticalmente.
- Tampo em "MDF" (e=25mm) revestido na face inferior com laminado melamínico de baixa pressão -BP, na cor branca:
 - Revestimento da face superior com laminado melamínico de alta pressão, pós formável, texturizado, e=0,6mm, na cor branca;
 - Encabeçamento dos topos com fita de bordo em PVC (cloreto de polivinila), com "primer" na cor branca (e=45mm);
 - Fixação do tampo de "MDF" à base de concreto com parafusos madeira em aço galvanizado, cabeça chata, com bucha de nylon S8.
- Cabide:
 - Deve ser instalado a 1m do piso acabado; caso não seja possível, instalar dentro da faixa de alcance manual, entre 0,80m a 1,20m.
- Barras de apoio:
 - Verificar a conformidade com as dimensões especificadas;
 - Devem ser instaladas a 75cm (medida de eixo) do piso. A barra de apoio lateral deve ser instalada a 30cm e a barra posterior a 50cm (medidas de eixo) das paredes adjacentes, conforme desenho;
 - Deve ser instalada em elemento de alvenaria, verificar as condições do substrato para suportar as cargas mínimas exigidas para as barras (150kgf).

Obs.: As barras de apoio e puxadores das portas devem possuir o mesmo tipo de acabamento quando aplicados em um mesmo ambiente, mantendo a homogeneidade.

FICHAS DE REFERÊNCIA

Catálogo de Componentes

Ficha	BR-06 e BR-07	Chuveiro acessível
Ficha	BR-08	Bacia acessível
Ficha	BR-09	Lavatório acessível
Ficha	BR-10	Lavatório de canto acessível

Catálogo de Serviços

Ficha	H6.01	Acessórios de louça
Ficha	S11.01	Azulejos

RECEBIMENTO

- O serviço pode ser recebido se atendidas todas as condições de projeto, fornecimento e execução.
- Aferir as especificações e a conformidade com os protótipos homologados.
- Trocador com base em concreto armado e tampo em "MDF":
 - Verificar altura em conformidade à NBR 9050;
 - Verificar o nível; em duas direções ortogonais com "nível de bolha";
 - Verificar características e acabamento do tampo;
 - Verificar a fixação do tampo de "MDF" a base de concreto e a instalação da tampa do parafuso.
- Alvenaria de apoio / azulejos:
 - Verificar se o serviço não apresenta desvios de prumo e alinhamento superiores a 3mm/m;
 - Verificar os rejuntamentos e a limpeza da superfície
- Cabide:
 - Verificar se a peça não apresenta gretamento, trinca, rachaduras, ondulação, bolhas, acabamento opaco e corpo exposto.
- Barras de apoio:
 - Verificar as dimensões conforme DESCRIÇÃO;

Componentes

BR-05

Trocador acessível

(180x80cm)

Revisão	3
Data	31/01/22

Página

3/4

Código de listagem

08.16.093



Atenção

Preserve a escala
Quando for imprimir, use folhas A4 e desabilite a função "Fit to paper"

Respeite o Meio Ambiente.
Imprima somente o necessário

Componentes

BR-05

**Trocador
acessível**
(180x80cm)

Revisão 3
Data 31/01/22

Página
4/4

Código de listagem

08.16.093

- Verificar se as barras foram instaladas em elemento de alvenaria;
- Verificar se estão bem fixas e se foram usados parafusos em aço inoxidável;
- Verificar a instalação das canoplas das barras;
- Caso necessário, a critério da fiscalização, podem ser exigidos ensaios de comprovação de resistência às cargas mínimas exigidas para as barras (150kgf).

SERVIÇOS INCLUÍDOS NOS PREÇOS

- Fornecimento e instalação:
 - Trocador em "MDF";
 - Base em concreto armado para apoio do tampo de "MDF";
 - Alvenaria de apoio com acabamento em azulejos brancos;
 - Cabide de cerâmica esmaltada;
 - Barras de apoio, fornecidas e instaladas.

CRITÉRIOS DE MEDIÇÃO

- un. — por unidade executada.

NORMAS

- ABNT NBR 9050:2020 - Acessibilidade a edificações, mobiliário, espaços e equipamentos urbanos.

Obs.: As edições indicadas estavam em vigor no momento desta publicação. Como toda norma está sujeita à revisão, recomenda-se verificar a existência de edições mais recentes das normas citadas.



Atenção

Preserve a escala

Quando for imprimir, use folhas A4 e desabilite a função "Fit to paper"

Respeite o Meio Ambiente.

Imprima somente o necessário