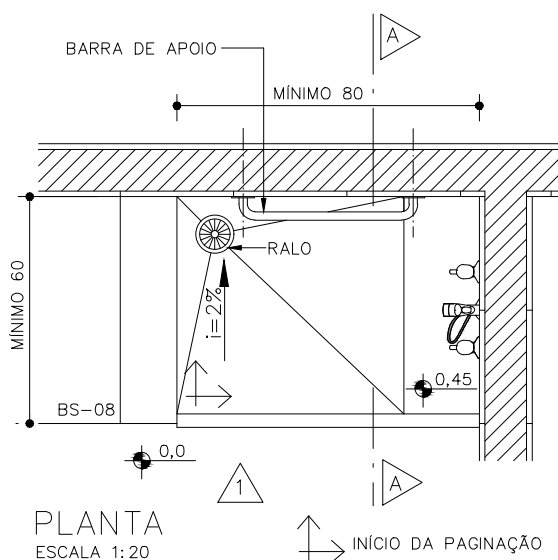


# BN-02

Banho infantil

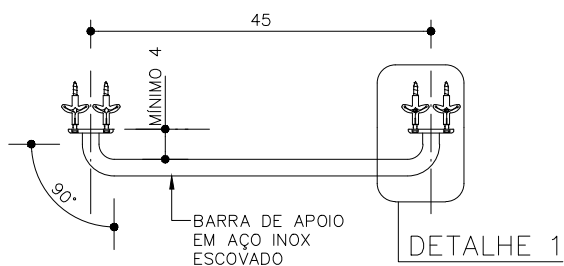


Revisão 1  
Data 28/11/22

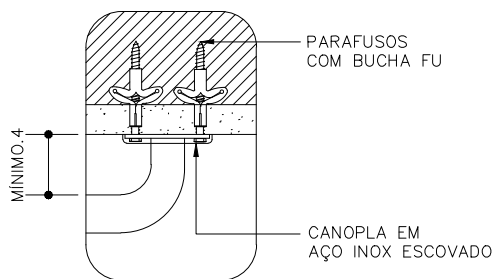
Página  
**1/3**

Código de listagem

0815003



DETALHE BARRA DE APOIO  
ESCALA 1:10



DETALHE 1  
ESCALA 1:5

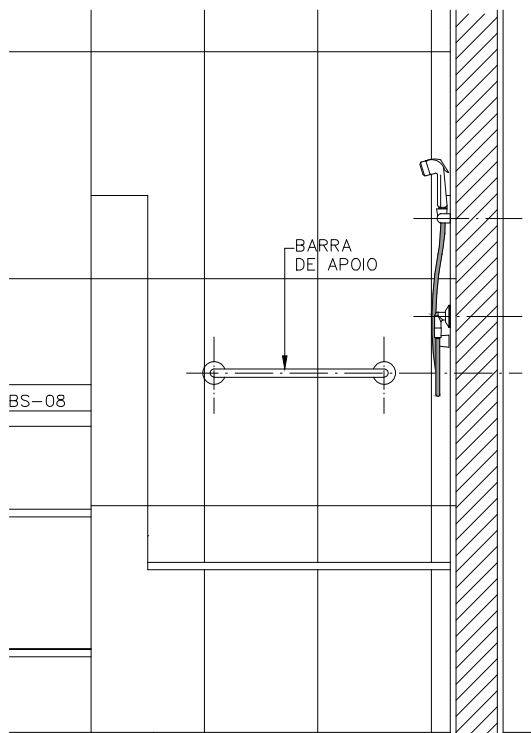


**Atenção**  
Preserve a escala  
Quando for imprimir, use  
folhas A4 e desabilite a  
função "Fit to paper"

**Respeite o Meio Ambiente.**  
Imprima somente o ne-  
cessário

# BN-02

## Banho infantil



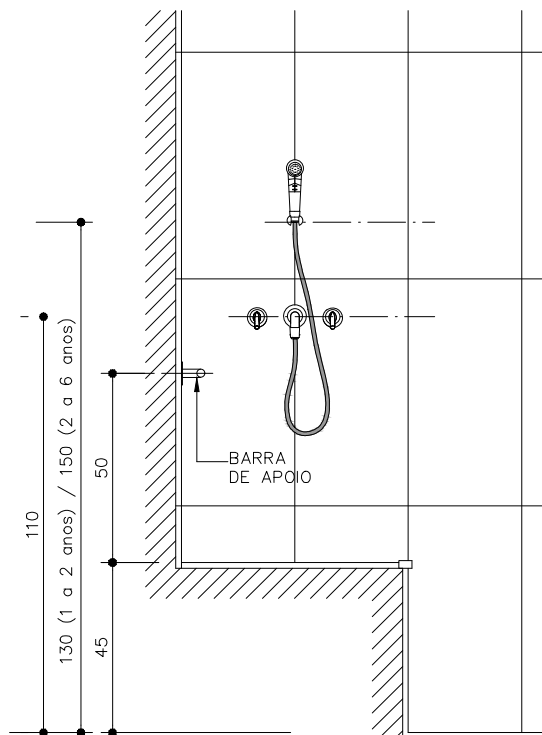
VISTA 1  
ESCALA 1:20

Revisão 1  
Data 28/11/22

Página  
**2/3**

Código de listagem

0815003



CORTE A-A  
ESCALA 1:20



### Atenção

**Preserve a escala**  
Quando for imprimir, use folhas A4 e desabilite a função "Fit to paper"

**Respeite o Meio Ambiente.**  
Imprima somente o necessário

## DESCRIÇÃO

### Constituintes

- Barra de apoio em aço inox escovado,  $\varnothing= 30$  a  $35\text{mm}$  (acompanhada de buchas de nylon e parafusos de aço galvanizado).
- Ducha manual com controle através de gatilho e sistema de trava de fluxo, acompanhado de tubo flexível protegido por malha metálica com acabamento cromado,  $\varnothing= 1/2"$ .
- Misturador:
  - Base em latão, entrada  $\varnothing=3/4"$ , saída  $\varnothing= 1/2"$ ;
  - Acabamento em latão cromado, volante tipo alavanca.
- Restritor de vazão para alta pressão (ver Fichas de Referência), quando indicado em projeto ou se a vazão de água do chuveiro for superior a  $6\text{ L/min}$ .

### Acessórios

- Fita veda-rosca de politetrafluoretileno, para vedação das tubulações.

### Protótipo comercial

- Barra de apoio em aço inox escovado (acompanhada de buchas e parafusos):
  - METALWORKS by CRISMOE: linha Onself, modelo 37.0S03. IE (450mm),
  - PHD: barra de apoio reta (450mm).
- Ducha manual:
  - DECA: código 1983.C.ACT
  - Docol: código 57906
- Misturador e acabamento:
  - DECA:
    - » base: código 4894005
    - » acabamento: Linha Link - código 4900.C.PQ.LNK
  - Docol:
    - » base: código 132300
    - » acabamento: Linha Lógica - código 494106
- Azulejos, argamassa de assentamento e pasta de rejunte, ver ficha S11.01 do Catálogo de Serviços.
- Restritor de vazão: ver ficha H6.13 do Catálogo de Serviços.
- Fita veda-rosca: ver ficha H6.18 do Catálogo de Serviços.
- Misturador de parede e acabamento: ver ficha H6.19 do Catálogo de Serviços.

## APLICAÇÃO

- Fraldários e sanitários infantis (crianças de 1 a 6 anos).
- Uso em conjunto com o componente BS-08.

### Observações:

- A parte civil deverá ser detalhada em projeto;
- O sistema de aquecimento de água deverá ser especificado em projeto.

## EXECUÇÃO

- Barra de apoio:
  - Verificar a conformidade com material e dimensões especificados;
  - Deve ser instalada em elemento de alvenaria, através de buchas e parafusos, considerando as condições do substrato (se necessário, utilizar buchas tipo universal FU ou UX);
  - Se não houver outra indicação em projeto, deve ser instalada a  $50\text{cm}$  do piso do boxe.
- Misturador e ducha manual:
  - Caso indicado em projeto, ou se a vazão da ducha for maior que  $6\text{ litros/min}$ , deve ser instalado o restritor de vazão com luva (nipple) metálica (ver Fichas de Referência);
  - Após a limpeza da rosca, instalar o misturador e a ducha manual conforme orientações do fabricante, evitando-se o aperto excessivo e mantendo as peças na posição correta;
  - Instalar o acabamento e a canopla no final da obra.

## FICHAS DE REFERÊNCIA

### Catálogo de Serviços

Ficha	H6.13	Dispositivos restritores de vazão
Ficha	H6.18	Complementos de instalação hidráulica
Ficha	H6.19	Torneiras e misturadores
Ficha	S11.01	Azulejos

### Catálogo de Componentes

Ficha	BN-01	Banho berçário
Ficha	BS-08	Bancada para fraldário

## RECEBIMENTO

- O serviço pode ser recebido se atendidas todas as condições de projeto, fornecimento e execução.
- Aferir as especificações e a conformidade com os protótipos homologados.
- Barra de apoio:
  - Verificar se a barra foi instalada conforme indicação em projeto;
  - Verificar se foi instalada em elemento de alvenaria;
  - Verificar se a barra está bem fixada, sem folgas e se foram usados parafusos de aço galvanizado.
- Ducha manual e misturador:
  - Aferir marca e modelo especificados;
  - Verificar se os equipamentos foram instalados conforme instruções contidas no manual do fabricante;
  - Verificar a ausência de vazamento nas partes e o bom funcionamento do registro, tanto na abertura quanto no fechamento (gotejamento);
  - Se o acionamento para vazão de água é obtido sem necessidade de grande esforço;
  - Verificar se a vazão de água está em aproximadamente  $6\text{ litros/min}$ . Caso a vazão seja superior, exigir a instalação do restritor de vazão;
  - Verificar se as canoplas estão firmes (não pode haver movimentação lateral). Não aceitar canoplas soltas ou cortadas;
  - Verificar a limpeza dos equipamentos após o término da obra.

## SERVIÇOS INCLUÍDOS NOS PREÇOS

- Fornecimento e instalação de:
  - Barra de apoio;
  - Ducha manual;
  - Misturador com acabamento;
  - Acessórios de instalações hidráulicas.

## CRITÉRIOS DE MEDIÇÃO

- cj. — por conjunto instalado.

## LEGISLAÇÃO

- Decreto Estadual 45.805 de 15/05/2001- Institui medidas de redução de consumo e racionalização do uso de água no âmbito do Estado de São Paulo.
- Decreto Estadual 48.138 de 07/10/2003- Programa estadual de uso racional de água potável.

## Componentes

# BN-02

## Banho infantil

Revisão	1
Data	28/11/22

### Página

# 3/3

### Código de listagem

0815003



### Atenção

Preserve a escala  
Quando for imprimir, use  
folhas A4 e desabilite a  
função "Fit to paper"

Respeite o Meio Ambiente.  
Imprima somente o necessário