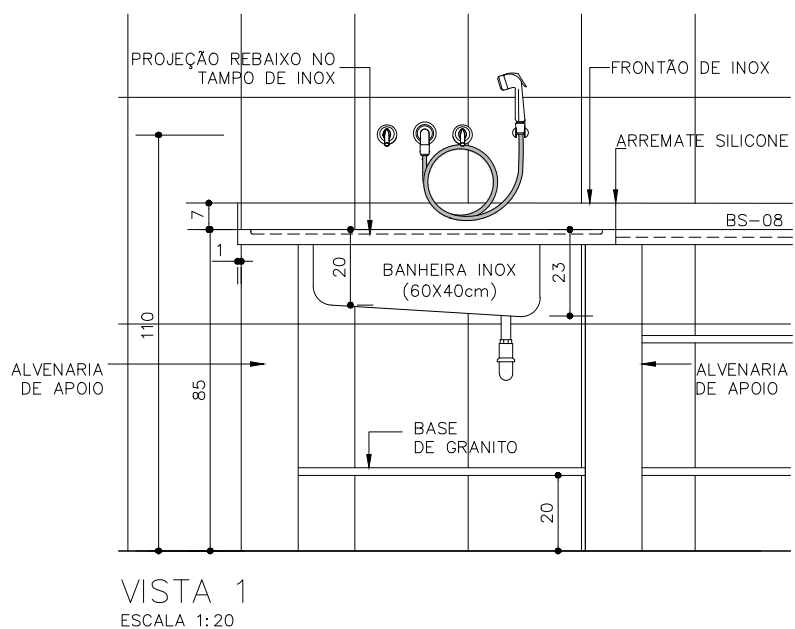
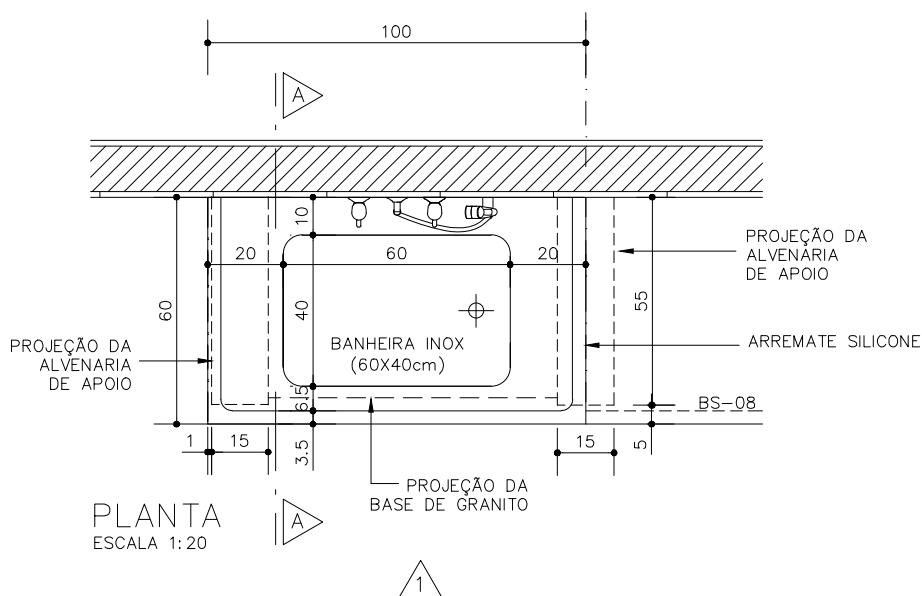


BN-01

Banho Berçário



Revisão 1
Data 28/11/22

Página
1/4

Código de listagem

0815002

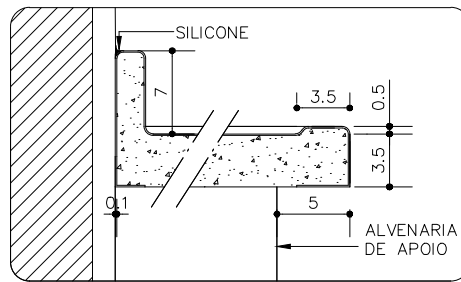
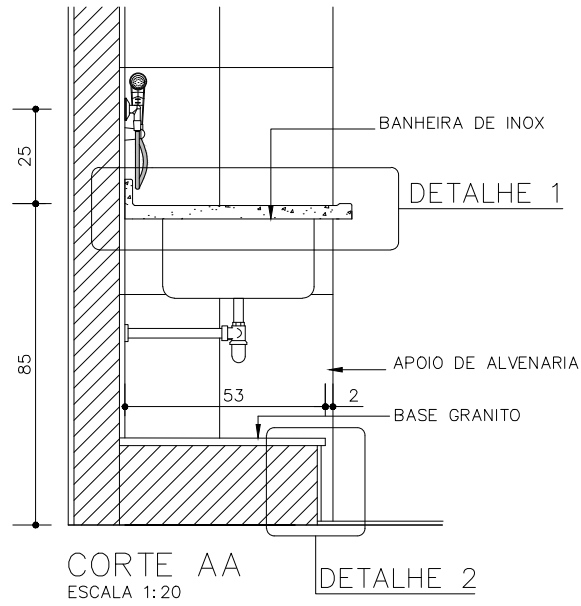


Atenção
Preserve a escala
Quando for imprimir, use
folhas A4 e desabilite a
função "Fit to paper"

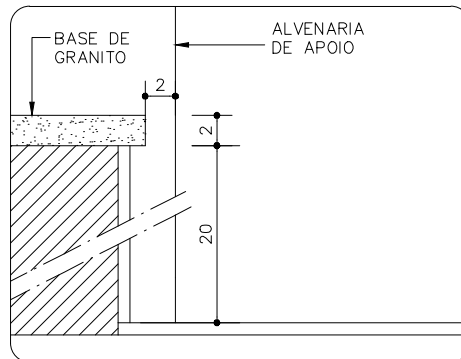
Respeite o Meio Ambiente.
Imprima somente o ne-
cessário

BN-01

Banho Berçário



DETALHE 1
ESCALA 1:5



DETALHE 2
ESCALA 1:5

Revisão 1
Data 28/11/22

Página
2/4

Código de listagem

0815002



Atenção

Preserve a escala
Quando for imprimir, use folhas A4 e desabilite a função "Fit to paper"

Respeite o Meio Ambiente.
Imprima somente o necessário

DESCRIÇÃO

Constituintes

- Banheira de aço inoxidável AISI 304 (100x60cm, e= 4cm), acabamento polido, chapa 20 (1,0mm), estruturada com enchimento de concreto, conforme detalhe 1.
- Alvenaria de apoio em tijolos comuns de barro cozido.
- Azulejos brancos para revestimento da alvenaria de apoio, com argamassas de assentamento e rejuntamento, conforme ficha S11.01 do Catálogo de Serviços.
- Ressalto na base, revestido com granito polido (L=53cm, e=2cm), cinza andorinha ou cinza corumbá.
- Ducha manual com controle através de gatilho e sistema de trava de fluxo, acompanhado de tubo flexível protegido por malha metálica com acabamento cromado, Ø= 1/2".
- Misturador:
 - Base em latão, entrada Ø=3/4", saída Ø= 1/2";
 - Acabamento em latão cromado, volante tipo alavanca.
- Restritor de vazão para alta pressão (ver Fichas de Referência), quando indicado em projeto ou se a vazão de água do chuveiro for superior a 6 L/min.
- Sifão tipo copo de latão cromado - Ø=1 1/2" x 2".
- Válvula de latão cromado, sem ladrão - Ø=1 1/4".

Acessórios

- Fita veda-rosca de politetrafluoretileno, para vedação das tubulações.

Protótipo comercial

- Banheira:
 - EUROINOX*
 - FABRINOX*
 - STRAKE INOX** sob encomenda
- Ducha manual:
 - DECA: código 1983.C.ACT
 - DOCOL: código 57906
- Misturador e acabamento:
 - DECA:
 - » base: código 4894005
 - » acabamento: Linha Link - código 4900.C.PQ.LNK
 - DOCOL:
 - » base: código 132300
 - » acabamento: Linha Lóggica - código 494106
- Azulejos, argamassa de assentamento e pasta de rejunte, ver ficha S11.01 do Catálogo de Serviços.
- Restritor de vazão: ver ficha H6.13 do Catálogo de Serviços.
- Sifão (1 1/2" x 2"): ver ficha H6.18 do Catálogo de Serviços.
- Válvula de escoamento (1 1/4"): ver ficha H6.18 do Catálogo de Serviços.
- Fita veda-rosca: ver ficha H6.18 do Catálogo de Serviços.

APLICAÇÃO

- Fraldários.
- Uso em conjunto com o componente BS-08.

Observações:

- O sistema de aquecimento de água deverá ser especificado em projeto.

EXECUÇÃO

- Banheira:
 - Verificar o posicionamento da banheira, conforme desenho;
 - Deve ser sobreposta nos apoios de alvenaria.
 - O encontro da banheira de inox com a parede e com a bancada de granito do componente BS-08 deverá receber arremate de silicone.
- Misturador e ducha manual:

- Caso indicado em projeto, ou se a vazão da ducha for maior que 6 litros/min, deve ser instalado o restritor de vazão com luva (nipple) metálica (ver Fichas de Referência);
- Após a limpeza da rosca, instalar o misturador e a ducha manual segundo orientações do fabricante, evitando-se aperto excessivo.
- Instalar o acabamento e a canopla no final da obra.

FICHAS DE REFERÊNCIA

Catálogo de Serviços

- Ficha H6.13 Dispositivos restritores de vazão
- Ficha H6.18 Complementos de instalação hidráulica
- Ficha S11.01 Azulejos

Catálogo de Componentes

- Ficha BN-02 Banho infantil
- Ficha BS-08 Bancada para fraldário

RECEBIMENTO

- O serviço pode ser recebido se atendidas todas as condições de projeto, fornecimento e execução.
- Aferir as especificações e a conformidade com os protótipos homologados.
- Banheira:
 - Checar o inox especificado utilizando um ímã: não deve ocorrer atração no contato, a atração evidencia um inox de qualidade inferior;
 - Nível: verificar em duas direções ortogonais com nível de bolha;
 - Verificar o acabamento, não devendo haver arestas vivas;
 - Verificar o arremate com silicone nas juntas de encontro da banheira de inox com bancada de granito e parede.
- Alvenaria de apoio:
 - Verificar dimensões (tolerância admissível de ± 50mm entre os eixos).
- Azulejos:
 - Verificar prumo, alinhamento, superfície.
 - Verificar os rejuntamentos e a limpeza das superfícies.
- Ducha manual e misturador:
 - Aferir marca e modelo especificados.
 - Verificar se os equipamentos foram instalados conforme instruções contidas no manual do fabricante.
 - Verificar a ausência de vazamento nas partes e o bom funcionamento do registro, tanto na abertura quanto no fechamento (gotejamento).
 - Se o acionamento para vazão de água é obtido sem necessidade de grande esforço.
 - Verificar se a vazão de água está em aproximadamente 6 litros/min. Caso a vazão seja superior, exigir a instalação do restritor de vazão.
 - Verificar se as canoplas estão firmes (não pode haver movimentação lateral). Não aceitar canoplas soltas ou cortadas.
 - Verificar a limpeza dos equipamentos após o término da obra.
- Válvulas e sifões:
 - Verificar o funcionamento e a ausência de vazamentos.

SERVIÇOS INCLUÍDOS NOS PREÇOS

- Alvenaria de apoio.
- Banheira de inox.
- Azulejos, apenas na alvenaria de apoio.
- Ducha manual, misturador com acabamento, acessórios de instalações hidráulicas.

CRITÉRIOS DE MEDIÇÃO

- un. — por unidade executada.

Componentes

BN-01

Banho Berçário

Revisão	1
Data	28/11/22

Página

3/4

Código de listagem

0815002



Atenção

Preserve a escala
Quando for imprimir, use
folhas A4 e desabilite a
função "Fit to paper"

Respeite o Meio Ambiente.
Imprima somente o necessário

LEGISLAÇÃO

- Decreto Estadual 45.805 de 15/05/2001 - Institui medidas de redução de consumo e racionalização do uso de água no âmbito do Estado de São Paulo.
- Decreto Estadual 48.138 de 07/10/2003- Programa estadual de uso racional de água potável.

BN-01

Banho Berçário

Revisão 1
Data 28/11/22

Página
4/4

Código de listagem

0815002



Atenção

Preserve a escala
Quando for imprimir, use folhas A4 e desabilite a função "Fit to paper"

Respeite o Meio Ambiente.
Imprima somente o necessário