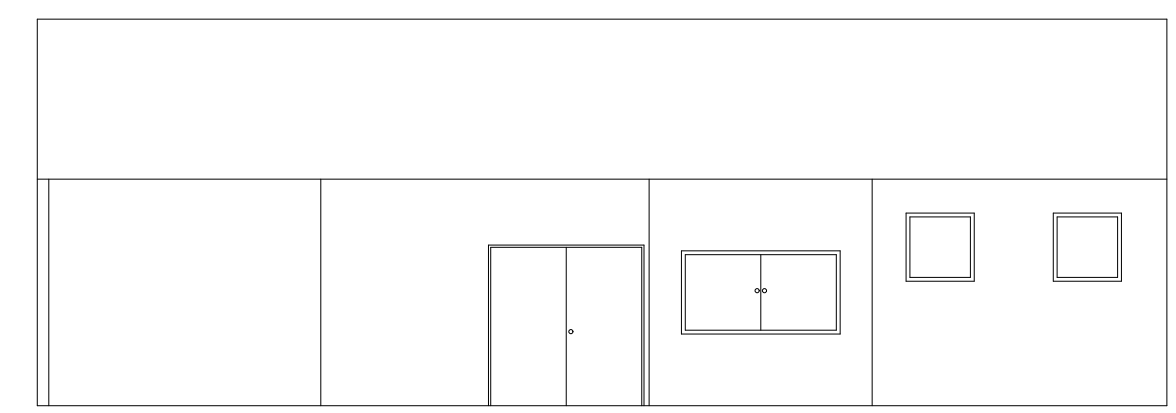
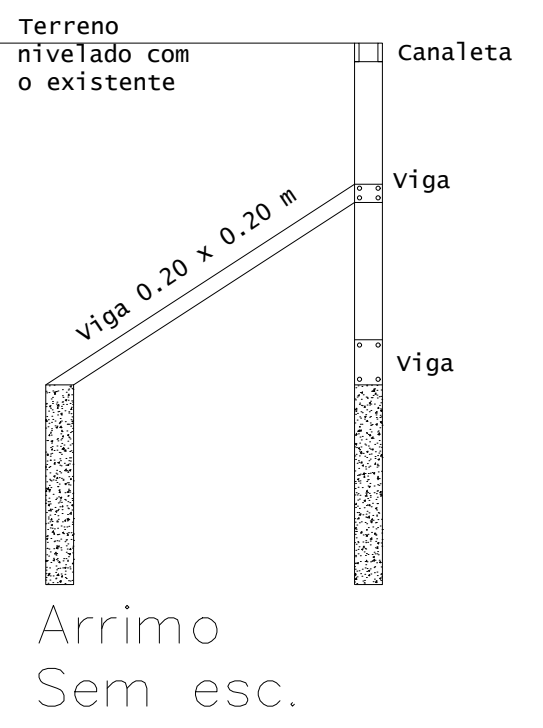
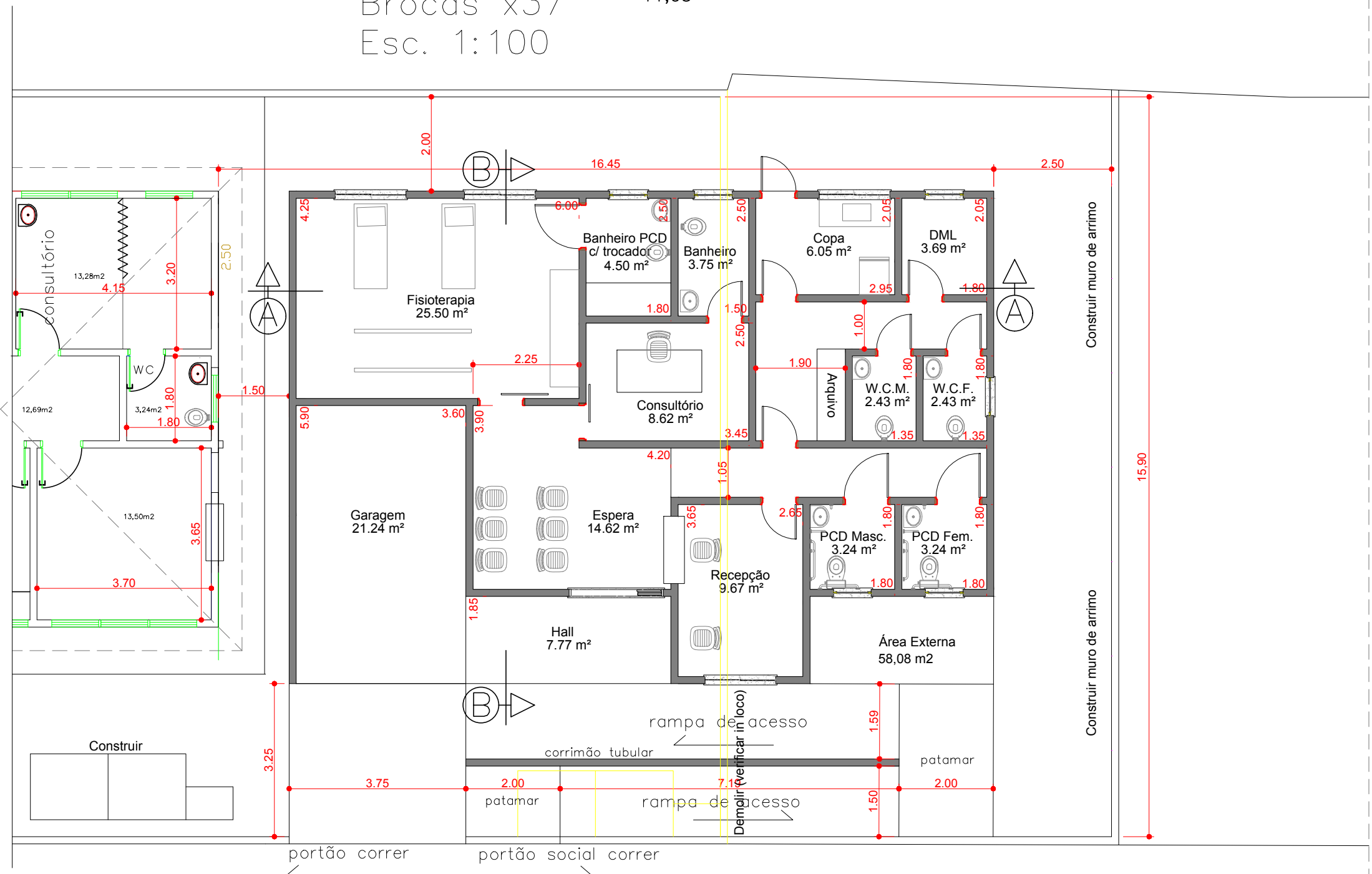
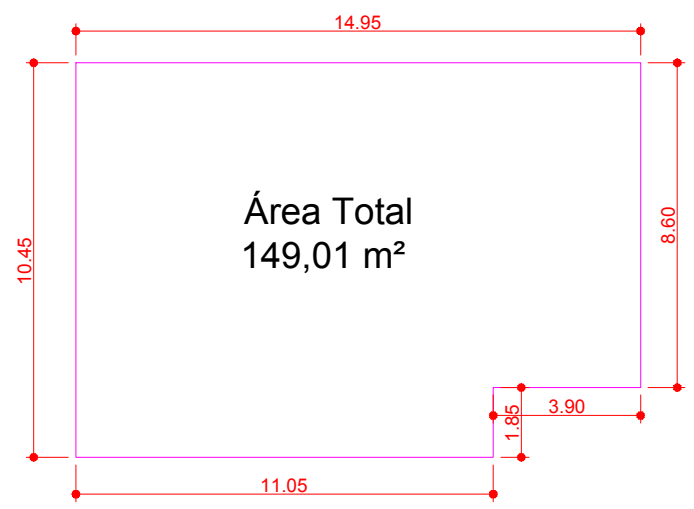
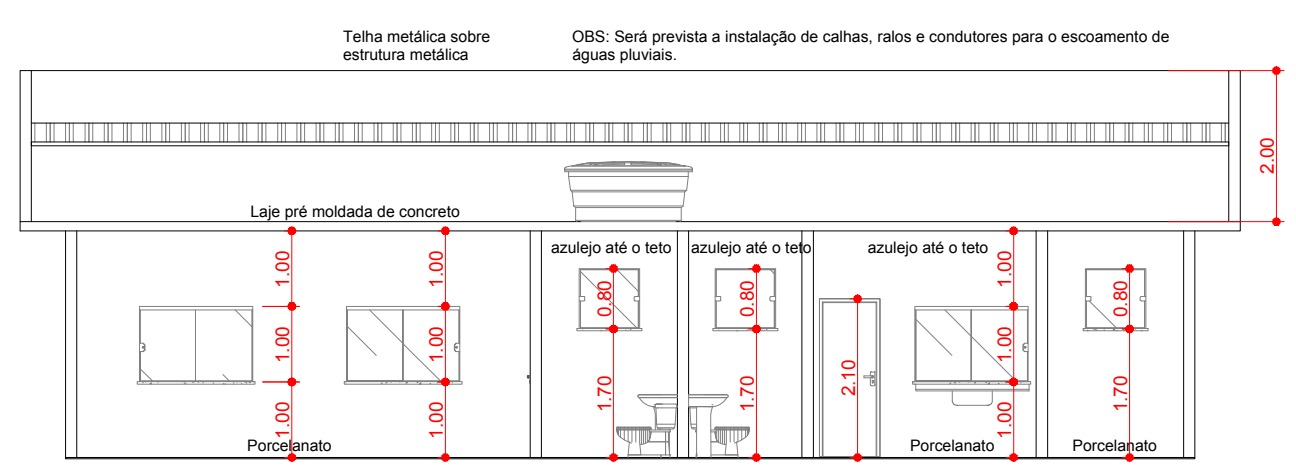


QUADRO DE ILUMINAÇÃO E VENTILAÇÃO

AMBIENTE	ÁREA m2	INSOL. 1/8	VENT. 1/16	ESQ. LXH	Q	PEITORIL	ÁREA INSOL.m2	ÁREA VENT..m2
Recepção	9,67	1,20	0,60	2,00x1,00	1	1,00	2,00	1,00
Espera	14,62	1,82	0,91	2,00x2,10	1	0,00	4,20	2,10
Fisioterapia	25,50	3,18	1,59	2,00x1,00	2	1,00	4,00	2,00
Banheiro PCD c/ trocador	4,50	0,56	0,28	0,80x0,80	1	1,70	0,64	0,32
Banheiro	3,75	0,46	0,23	0,80x0,80	1	1,70	0,64	0,32
Copa	6,05	0,75	0,37	2,00x1,00	1	1,00	2,00	1,00
DML	3,69	0,46	0,23	0,80x0,80	1	1,70	0,64	0,32
W.C.F.	2,43	0,30	0,15	0,80x0,80	1	1,70	0,64	0,32
W.C.M.								
Consultório								
PCD Fem.	3,24	0,40	0,20	0,80x0,80	1	1,70	0,64	0,32
PCD Masc.	3,24	0,40	0,20	0,80x0,80	1	1,70	0,64	0,32



P01 - 0,80 x 2,10
P02 - 1,00 x 2,10
P03 - 1,00 x 2,10 (correr)



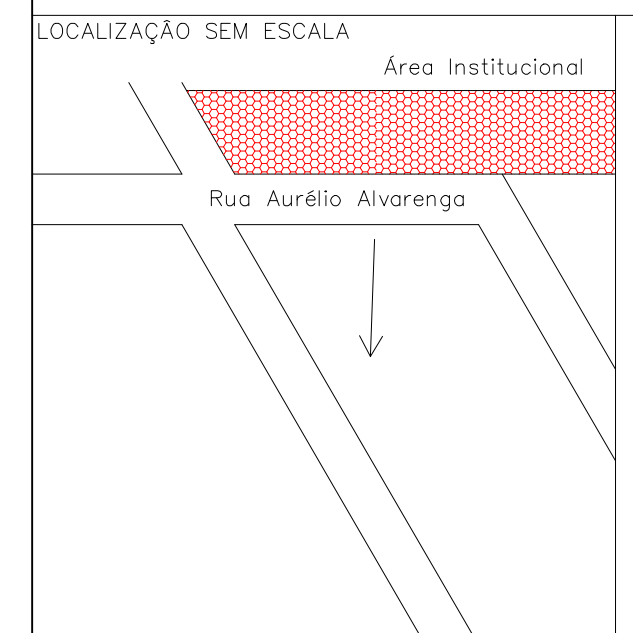
PROJETO DE CONSTRUÇÃO

FOLHA ÚNICA

ASSUNTO:
CONSTRUÇÃO DE FISIOTERAPIA

LOCAL:
RUA AURÉLIO ALVARENGA Nº 189
BAIRRO JARDIM DA TORRE
ITAJOBI - SP

PROPRIETÁRIO:
PREFEITURA DO MUNICÍPIO DE ITAJOBI



DECLARO QUE A APROVAÇÃO DO PROJETO NÃO IMPLICA NO RECONHECIMENTO DE PROPRIEDADE DO TERRENO POR PARTE DA PREFEITURA MUNICIPAL.

PREFEITURA DO MUNICÍPIO DE ITAJOBI
SIDOMAR UJAQUE

AUTOR DO PROJETO
WANDERSON FREITAS DE SARRO
CREA Nº 5069650745
ART Nº

ÁREAS EM M2
Área Institucional: 4.842,30 m2
Área Construída: 149,01 m2

RESPONSÁVEL TÉCNICO/FISCALIZAÇÃO
WANDERSON FREITAS DE SARRO
CREA Nº 5069650745
ART Nº

P/ APROVAÇÃO

Planta Baixa Esc. 1:100

Corte AA Esc. 1:100

Implantação Esc. 1:200